



International Shooting Sport Federation
Internationaler Schiess-Sportverband e.V.
Fédération Internationale de Tir Sportif
Federación Internacional de Tiro Deportivo

REAL FEDERACIÓN ESPAÑOLA DE TIRO OLÍMPICO



REGLAMENTO TÉCNICO ESPECIAL

PARA

Pistola Aire 10 m

Pistola 25m

Pistola Tiro Rápido 25 m

Pistola Fuego Central 25 m

Pistola Estándar 25 m

Pistola 50m

En vigor a partir del 04/05/2023



Capítulos

8.1	GENERAL	3
8.2	SEGURIDAD	3
8.3	REGLAS PARA CAMPOS DE TIRO Y BLANCOS	3
8.4	EQUIPO Y MUNICIÓN	3
8.5	CALZADO DE LOS DEPORTISTAS	7
8.6	ACCESORIOS DE TIRO	7
8.7	PROCEDIMIENTOS DE MODALIDADES DE TIRO Y REGLAS DE COMPETICIÓN 8	
8.8	INTERRUPCIONES E IRREGULARIDADES	14
8.9	INTERRUPCIONES EN LAS DE 25m	17
8.10	AVERÍAS DE EST O SISTEMA DE BLANCOS DE PAPEL	20
8.11	TABLA DE MODALIDADES DE PISTOLA	22
8.12	TABLA DE ESPECIFICACIONES DE PISTOLA	23
8.13	ESQUEMA DE CONFIGURACIÓN DE PISTOLA (10m y 25m)	24
8.14	ÍNDICE	25

Nota:

Cuando las figuras y tablas contienen información específica, tienen la misma autoridad que las reglas numeradas.



8.1 GENERAL

- 8.1.1 Estas Reglas son parte de las Reglas Técnicas de la ISSF y se aplican a todas las modalidades de Pistola.
- 8.1.2 Todos los deportistas, jefes de equipo y oficiales deben estar familiarizados con las reglas ISSF y deben asegurarse de que se cumplan estas reglas. Es responsabilidad de cada deportista cumplir con las reglas.
- 8.1.3 Cuando una regla se refiere a los deportistas diestros, la misma regla a la inversa se referirá a los deportistas zurdos.
- 8.1.4 A menos que una regla se aplique específicamente a una prueba masculina o femenina, debe aplicarse de manera uniforme tanto a las modalidades masculinas como femeninas.
- 8.1.5 Si se publica un formato diferente para cualquier prueba olímpica para París 2024, el formato olímpico prevalecerá sobre estas reglas.

8.2 SEGURIDAD

LA SEGURIDAD ES DE SUMA IMPORTANCIA

Las reglas de seguridad se encuentran en el RTG de la ISSF, artículo 6.2

8.3 REGLAS PARA CAMPOS DE TIRO Y BLANCOS

Los blancos y las reglas para los blancos se encuentran en la regla 6.3.
Los requisitos para los campos y otras instalaciones se encuentran en la regla 6.4

8.4 EQUIPO Y MUNICIÓN

8.4.1 Reglas para todas las pistolas

- 8.4.1.1 **Empuñaduras:** Para las dimensiones y los detalles de las empuñaduras, ver la **TABLA DE ESPECIFICACIONES DE PISTOLA (8.12)** y la **TABLA DE DIBUJOS DE CONFIGURACIÓN DE LA PISTOLA (8.13)**.

- a) Ni la empuñadura ni ninguna parte de la pistola puede extenderse o construirse de ninguna manera que permita que toque más allá de la mano. La muñeca debe permanecer visiblemente libre cuando la pistola se sostiene en la posición normal de disparo. Los brazaletes, relojes de pulsera, muñequeras o artículos similares están prohibidos en la mano y el brazo que sostiene la pistola; y
- b) Las empuñaduras ajustables están permitidas siempre que, cuando se ajusten a la mano del deportista, cumplan con estas reglas. Los ajustes de agarre están sujetos a verificaciones aleatorias de control de equipo para garantizar que se cumplen con estas reglas.

8.4.1.2 Cañones: ver TABLA DE ESPECIFICACIONES PARA PISTOLA (8.12)

8.4.1.3 Miras



- a) Solo se permiten las miras abiertas. Se prohíben las miras que utilicen fibra óptica, superficies de colores reflectantes o que mejoren la luz. Están prohibidas las miras ópticas, de espejo, telescópicas, de rayos láser, de puntos proyectados electrónicamente, etc.;
- b) Está prohibido cualquier dispositivo de puntería programado para activar el mecanismo de disparo;
- c) No se permiten cubiertas protectoras en las miras abiertas delanteras o traseras;
- d) Las pistolas de 10m y 25m deben caber dentro de las cajas de medición especificadas con las miras montadas en las pistolas (ver TABLA DE ESPECIFICACIONES DE PISTOLA, Regla 8.12);
- e) Lentes correctoras y/o filtros no deben acoplarse a la pistola; pero
- f) El deportista puede usar lentes correctoras o gafas y/o filtros o lentes polarizadas.

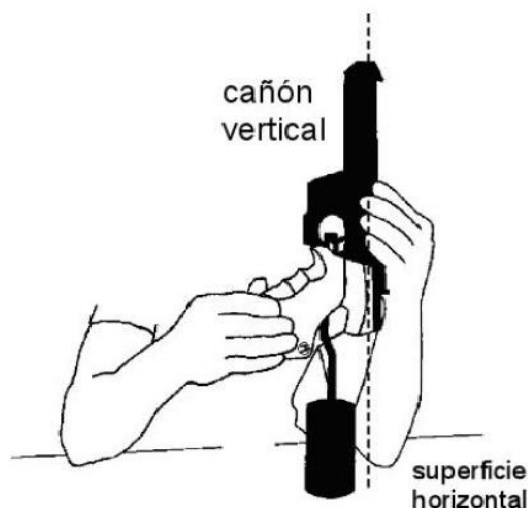
8.4.1.4 **Los disparadores electrónicos** están permitidos siempre que:

- a) Todos los componentes están firmemente sujetos y contenidos dentro del armazón o empuñadura de la pistola;
- b) El gatillo se accione con la mano que sujeta la pistola;
- c) Todos los componentes deben estar incluidos, cuando la pistola es inspeccionada por el control de equipos; y
- d) La pistola con todos los componentes instalados cumple con las reglas que rigen las dimensiones y el peso para esa prueba.

8.4.1.5 **Los caza vainas** se permiten, siempre que la pistola cumpla con estas reglas (dimensiones y peso).

8.4.1.6 **Sistemas de reducción de movimiento u oscilación.** Se prohíbe cualquier dispositivo, mecanismo o sistema que reduzca, ralentice o minimice activamente las oscilaciones o movimientos de la pistola antes de que se efectúe el disparo.

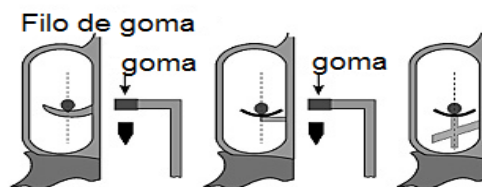
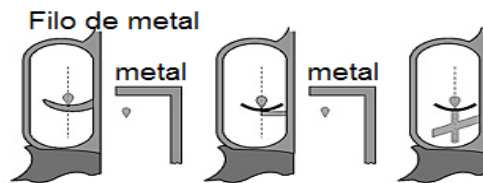
8.4.2 Medición del peso del gatillo.





El peso del disparador o gatillo se debe medir con el peso de prueba suspendido cerca de la mitad del gatillo (ver ilustración) y el cañón sostenido verticalmente. El peso debe colocarse sobre una superficie horizontal y levantarse de la superficie. Las pruebas deben ser realizadas por los oficiales del control de equipos. El peso mínimo del gatillo debe mantenerse durante toda la competición. Se permite un máximo de tres (3) intentos de levantar el peso. Si no lo pasa, sólo puede volver a presentarse después del ajuste. Al probar pistolas de aire o gas, la carga propulsora debe estar activada.

- 8.4.2.1 La prueba del peso del gatillo debe realizarse de acuerdo con los siguientes diagramas. Se debe utilizar un peso con filo de cuchillo, de metal o de goma. No se permite un rodillo en el peso del gatillo. Se debe usar un peso muerto sin resortes u otros dispositivos.



- 8.4.2.2 El peso de prueba del gatillo apropiado también debe estar disponible para los deportistas en el campo antes y durante el entrenamiento y la competición, y antes de las finales, para permitirles volver a verificar el peso del gatillo en sus pistolas.
- 8.4.2.3 Deben realizarse verificaciones aleatorias de control del peso, inmediatamente después de la última serie, en todas las tandas de calificación de las modalidades de 10m y fases de 25m. Los controles en Pistola Estándar se harán después de los 60 disparos o, si la competición se realiza en dos fases (30 + 30 disparos), los controles se harán después de cada fase. Al menos un (1) deportista de cada sección de campo (o cada ocho (8) puestos de tiro para Pistola aire) debe ser seleccionado, por sorteo, por el jurado de control de equipo. Los árbitros i jurado de control de equipo deben entonces realizar las pruebas, antes de que las pistolas sean guardadas en sus cajas. Se permite un máximo de tres (3) intentos para levantar el peso. Un deportista cuya pistola no pase esta prueba o un deportista seleccionado que no presente su pistola para la prueba, debe ser descalificado.

8.4.3 Reglas para Pistola de 25m, 50m y 10m

8.4.3.1 Pistola 25m y Pistola Fuego Central 25m

- El deportista debe usar la misma pistola, en todas las fases y series de una prueba, a menos que deje de funcionar;
- La línea central del eje del cañón debe pasar por encima de la membrana interdigital, (entre el pulgar y el índice) de la mano que sostiene la pistola, en la posición de tiro (ver **ESQUEMA DE CONFIGURACIÓN DE PISTOLA**); y
- La longitud del cañón se mide de la siguiente manera (véase **TABLA DE**



ESPECIFICACIONES DE PISTOLA).

Semiautomática	Desde la boca de fuego hasta la boca de la recámara (cañón más recámara).
Revolver	Cañón solamente (excluyendo el tambor).

8.4.3.2 Pistola Fuego Anular 25 m

Se puede usar cualquier pistola de fuego anular de calibre 5,6mm (.22"), con recámara para cartucho LR, excepto las pistolas de un solo disparo, de acuerdo con la **TABLA DE ESPECIFICACIONES PARA PISTOLA**.

8.4.3.3 Pistola Fuego Central 25 m

Se puede usar cualquier pistola de fuego central o revólver, excepto las pistolas de un solo disparo, de calibre 7.62mm a 9.65mm (.30"- .38") que se ajuste a la **TABLA DE ESPECIFICACIONES DE PISTOLA**.

8.4.3.4 Pistola 50 m

- Se puede usar cualquier pistola de percusión anular de calibre de 5.6mm (.22"), con recámara para cartucho LR.
- Se permiten cubiertas de manos, para Pistola 50m, siempre que no cubran la muñeca.

8.4.3.5 Pistola Aire 10m

Se puede usar cualquier pistola de aire comprimido, CO2 o neumática, de calibre 4.5mm (.177") que se ajuste a la **TABLA DE ESPECIFICACIONES PARA PISTOLA** y al **ESQUEMA DE CONFIGURACIÓN DE PISTOLA**.

8.4.4 Munición

Todos los proyectiles utilizados deben estar hechos únicamente de plomo o material blando similar. No se permiten proyectiles encamisados. El jurado puede recoger muestras de la munición del deportista para su comprobación.

Pistola	Calibre	Otras especificaciones
Pistola Aire 10m	4,5mm (.177")	
Pistola Fuego Central 25m	7.62mm / 9.65 mm (.30"/.38")	La munición de alta potencia o "Magnum" no está permitida
Pistola de 50m	5.6mm (.22")	Fuego anular (.22" LR)
Pistola Fuego Anular 25m	5.6mm (.22")	Fuego anular (.22 LR) para la competición de Pistola tiro rápido: Peso mínimo de bala 2.53g = 39gr; Velocidad media mínima de 250m/s, medida a 3,0m de la boca de fuego

- La prueba de velocidad, se realizará con un cronógrafo (dispositivo de medición de velocidad). El jefe del jurado debe confirmar la precisión del cronógrafo de acuerdo con los procedimientos de prueba desarrollados por el comité técnico de la ISSF. Un cronógrafo debe de estar disponible para los deportistas en el campo.



- 8.4.4.2 Se debe probar la munición de al menos un (1) deportista de cada tanda. El jurado de control de equipo supervisará la selección de los deportistas a realizar el test y recogerá la munición a ser probada antes de cada fase de calificación de 30 disparos. Los deportistas deben tener, en su puesto de tiro, al menos 50 cartuchos, para cada fase de la calificación. Un miembro del jurado debe tomar diez (10) cartuchos de la munición que usa el deportista, colocarlos en un sobre etiquetado con el dorsal y la firma, sellar el sobre y entregárselo al oficial de pruebas. Una vez completada la fase, el deportista seleccionado debe ir a la zona de pruebas. El árbitro que efectúa el test introducirá en el cargador tres (3) cartuchos, los disparará con la pistola de ese deportista y registrará la velocidad de salida de cada cartucho. Si la velocidad media es inferior a 250.0 m/s, la prueba debe ser repetida. Si la velocidad media de los seis (6) disparos es inferior a 250.0 m/s, el deportista debe ser descalificado.

8.5 CALZADO DE LOS DEPORTISTAS

- 8.5.1 Sólo se permiten los zapatos bajos que no cubran el hueso del tobillo (por debajo del maléolo medio y lateral). La suela debe ser flexible en toda la parte delantera del pie;
- 8.5.2 Los deportistas pueden usar suelas o plantillas interiores, movibles, en sus zapatos, pero cualquier inserción en los mismos también debe ser flexible en la parte delantera del pie;
- 8.5.3 Se utilizará un dispositivo de prueba aprobado por la ISSF para comprobar la flexibilidad de la suela.
- 8.5.4 Para demostrar que las suelas de zapatos son flexibles, los deportistas deben caminar normalmente, en todo momento, mientras estén en el FOP. Se dará una advertencia para la primera infracción y una penalización de dos puntos o descalificación para las siguientes infracciones;
- 8.5.5 **Dispositivo de medición de la flexibilidad de la suela del zapato.** El dispositivo utilizado para medir la flexibilidad de la suela del zapato debe ser capaz de medir con precisión, cuantos grados se dobla, mientras está la suela del zapato doblada, con una cantidad exacta de presión ascendente;
- 8.5.6 **Regla para la flexibilidad de la suela de los zapatos.** Las suelas de los zapatos de los deportistas se deben doblar por lo menos 22,5 grados cuando se aplica una fuerza de 15 Newton-Metros en el zona del talón, mientras que el zapato está sujeto en el dispositivo de prueba.

8.6 ACCESORIOS DE TIRO

8.6.1 Telescopios

Se permite el uso de telescopios no unidos a la pistola, para localizar los impactos o analizar el viento, sólo en las modalidades de 25m y 50m.

8.6.2 Estuches de transporte de las pistolas

Los deportistas pueden usar cajas de transporte de pistolas y equipos para llevar las pistolas a los campos de tiro. Durante las finales, los estuches de transporte de la pistola o las bolsas de equipo no deben permanecer en el FOP.

8.6.3 Soportes para pistolas



Los deportistas pueden colocar soportes o cajas en el banco o mesa para apoyar sus pistolas entre disparos. La altura total del banco o mesa con un soporte o caja sobre ella, no puede exceder de 1,00 m (ver regla 6.4.11.10, la altura máxima del banco es de 1,00 m). Durante las competiciones de eliminación o calificación, se puede utilizar una caja de transporte de pistola (regla 8.6.2) como apoyo de la pistola, siempre que la altura total del banco o mesa más la caja, no sea superior a 1.00 m. Durante las finales, no se puede utilizar una caja de transporte de pistolas como soporte de la pistola.

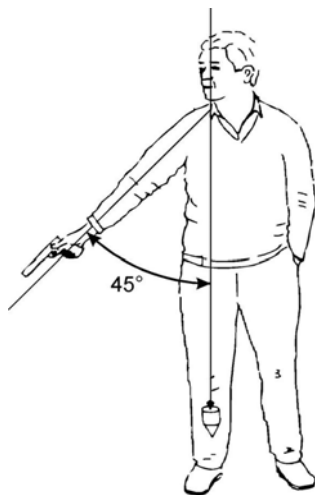
8.7 PROCEDIMIENTO DE MODALIDADES DE TIRO Y REGLAS DE COMPETICIÓN

8.7.1 Posición de disparo

El deportista debe mantenerse libre, sin ningún tipo soporte artificial o de otro tipo, con ambos pies y/o zapatos completamente dentro del puesto de tiro. La pistola debe sujetarse y dispararse con una (1) mano solamente. La muñeca debe estar visiblemente libre de apoyo.

8.7.2 Posición de preparado

En la prueba de Pistola Tiro Rápido 25m, las fases de tiro rápido de Pistola 25m y Pistola Fuego Central 25m, y Pistola Estándar 25m en las series de 20seg y 10seg, los disparos deben comenzar desde la posición **PREPARADO** (ver dibujo). En la posición **PREPARADO**, el brazo del deportista debe apuntar hacia abajo en un ángulo de no más de 45 grados de la vertical. El brazo con la pistola no debe apuntar al suelo dentro del borde delantero del puesto de tiro. Después que comience la serie, la pistola no puede descansar en el banco o mesa de tiro. El brazo debe permanecer en esta posición mientras espera a que aparezca el blanco o, cuando se utilicen EST, a que se enciendan las luces verdes.



8.7.3 Infracciones en la posición preparado

Una infracción de la posición **PREPARADO** ocurre cuando un deportista en la prueba de Pistola Tiro Rápido 25m o en la fase de tiro rápido de Pistola 25m o Pistola Fuego Central 25m, o en las fases de 20 o 10 segundos en la prueba de Pistola Estándar 25m:

- Levanta el brazo demasiado pronto y este movimiento se convierte en parte del levantamiento de brazos (movimiento continuo);
- No baja el brazo lo suficiente; o
- Levanta su brazo por encima de los 45 grados antes de que la luz cambie o los blancos comiencen a girar.



8.7.4 Procedimiento para las infracciones de la posición de preparado

CUANDO OCURRE UNA INFRACCIÓN DE LA POSICIÓN DE PREPARADO:

- a) El deportista debe ser advertido por un miembro del jurado y la serie debe ser anotada y repetida.
- b) Cuando la serie se repite en la prueba de Pistola Tiro Rápido 25 m, se le debe acreditar al deportista el valor menor de cada impacto en cada blanco. En todas las modalidades de 25m, se debe acreditar al deportista los cinco (5) impactos de menor valor en las dos (2) series (o tres (3) series si se trata de una interrupción);
- c) Si la infracción se repite en la misma fase de 30 disparos en la prueba de Pistola Tiro Rápido 25m, o en la de tiro rápido de Pistola 25m o de Pistola de Fuego Central de 25m, o en las fases combinadas de 20 segundos y 10 segundos en la prueba de Pistola Estándar 25m, se debe aplicar el mismo procedimiento y el deportista debe ser penalizado con una deducción de dos (2) puntos de su puntuación; y
- d) Si ocurre una tercera infracción de esta regla, debe ser descalificado.

8.7.5 Modalidades de pistola

Ver MODALIDADES DE TIRO RECONOCIDAS POR LA ISSF, Regla 3.3 y Regla 8.11, TABLA DE MODALIDADES DE PISTOLA.

8.7.6 Reglas de competición

8.7.6.1 Tiempo de preparación para modalidades de 25 metros

- a) Los deportistas deben presentarse en su sección de campo, pero deben esperar a ser llamados a los puestos de tiro;
- b) 13 minutos antes de que comience el tiempo de preparación, y después de que termine cualquier tanda anterior, el CRO llamará a los deportistas a la línea. Con el permiso del CRO, los deportistas pueden sacar de sus cajas las pistolas y manejarlas. **Las banderas de seguridad deben permanecer en las pistolas.** Se permiten los ejercicios de agarre y puntería
- c) Los controles previos a la competición, por parte del jurado y los RO, deben completarse inmediatamente, antes de que comience el tiempo de preparación;
- d) El tiempo de preparación comienza con la orden "**EL TIEMPO DE PREPARACIÓN COMIENZA YA**". Durante el tiempo de preparación los blancos deben estar visibles, de frente a los deportistas. Durante el tiempo de preparación los deportistas pueden manejar sus pistolas, disparar en seco y realizar ejercicios de agarre y puntería en la línea de tiro; y
- e) El tiempo de preparación permitido antes del inicio de la competición es el siguiente:

Pistola Estándar 25 m	3 minutos
Fases de precisión 25m	3 minutos
Fases o modalidades de tiro rápido 25m	3 minutos



8.7.6.2 Reglas específicas para las modalidades de 25m

- a) En todas las modalidades de 25m, el tiempo debe comenzar en el momento en que las luces verdes se encienden (o los blancos comienzan a ponerse de frente) y finalizar cuando las luces rojas se encienden (o los blancos comienzan a ponerse de perfil); Cuando se utilizan EST, las luces verdes estarán encendidas durante el tiempo requerido +0.1 seg.
- b) El giro de los blancos o el encendido de las luces puede ser controlado por un operador de blancos, que debe estar detrás de la línea de tiro. Su posición no debe molestar al deportista, pero debe estar a la vista y ser oído por el RO. Los blancos también puede manejarlos el RO por medio de un sistema de control remoto;
- c) **"CARGUEN"**. En todas las tandas de ensayo o calificación a 25m, sólo un (1) cargador o una pistola podrá cargarse, con no más de cinco (5) cartuchos, después de la orden de **"CARGUEN"**. No se permite insertar nada más en el cargador o cilindro;
- d) Si un deportista carga su pistola con más cartuchos de los que se le permite cargar, (para una serie completa o para completar una serie) o carga más de un (1) cargador, en cualquier orden de **"CARGUEN"** debe ser penalizado con una deducción de dos (2) puntos, de su puntuación, en esa misma serie. Si el deportista infringe esta regla en el entrenamiento se le indicará que descargue la pistola, que inserte la bandera de seguridad y deje de entrenar;
- e) Un deportista que realice uno o varios disparos antes de la orden de **"CARGUEN"** debe ser descalificado.
- f) **"DESCARGUEN"**. En todas las modalidades, una vez terminada la serie o fase, se debe dar la orden de **"DESCARGUEN"**. En cualquier caso, inmediatamente después de completar una serie (a menos que haya una interrupción de la pistola), o cuando se ordene, el deportista debe descargar la pistola.

8.7.6.3 Reglas específicas de calificación para la prueba de Pistola Tiro Rápido 25m

- a) La prueba consta de, 60 disparos de competición, divididos en dos (2) fases de 30 disparos cada una. Cada fase incluye seis (6) series de cinco (5) disparos cada una, dos (2) series en ocho (8) segundos, dos (2) series en seis (6) segundos y dos (2) series en cuatro (4) segundos. En cada serie, se efectúa un (1) disparo a cada uno de los cinco (5) blancos, dentro del límite de tiempo especificado para la serie;
- b) Antes del comienzo de cada fase, el deportista puede efectuar una (1) serie de ensayo de cinco (5) disparos en ocho (8) segundos;
- c) Todos los disparos (de ensayo o de competición) se realizarán mediante órdenes. Todos los deportistas de la misma sección de campo deben disparar al mismo tiempo, pero los organizadores pueden disponer de más de una (1) sección de campo para disparar simultáneamente bajo órdenes centralizadas;
- d) Si la pistola de cualquiera de los deportistas, que disparan simultáneamente, tiene una interrupción, la serie de la interrupción debe ser efectuada por los involucrados en la misma fase con la siguiente serie regular. La serie final de esta fase se disparará inmediatamente después de que el resto de los deportistas la hayan completado. Cada sección de campo puede operar independientemente;



- e) Antes de que el RO ordene "**CARGUEN**", debe indicar el tiempo de la serie (por ejemplo, "**serie de ocho segundos**", "**serie de seis segundos**", etc.), o el tiempo de la serie debe ser indicado de alguna manera mediante un número de tamaño suficiente para que sea visible por el deportista. Cuando el RO ordena "**CARGUEN**", los deportistas deben prepararse inmediatamente, para sus series, en un (1) minuto;
- f) Cuando haya transcurrido un (1) minuto, ordenará:

“ATENCIÓN”	Las luces rojas deben encenderse (si se usan blancos de papel, deben ponerse de perfil) y los deportistas deben llevar su pistola a la posición de PREPARADO .
	<p>Cuando se utilizan EST, las luces rojas se encenderán. Tras una espera de 7seg. +/- 0,1seg las luces verdes se encenderán durante el tiempo requerido +0.1 seg.</p> <p>Cuando se usan blancos de papel, los blancos se pondrán de perfil. Tras una espera de 7seg. (+/- 0.1seg), los blancos girarán para ponerse de frente a los deportistas.</p>

- g) Antes de cada serie el deportista debe bajar el brazo y adoptar la posición de **PREPARADO**;
- h) Las luces verdes se encienden o los blancos de papel se pondrán de frente al deportista, pasados siete (7) segundos +/- 0.1seg después de la orden de "**ATENCIÓN**";
- i) Las pistolas pueden levantarse en el momento en que las luces verdes se encienden o los blancos comiencen a ponerse de frente.
- j) El deportista debe realizar cinco (5) disparos en cada serie;
- k) Se considera que una serie ha comenzado después de la orden **ATENCIÓN**", cada disparo efectuado después de esa orden debe contarse como un disparo de **COMPETICIÓN**
- l) Después de cada serie de disparos, debe haber una pausa de al menos un (1) minuto antes de la siguiente orden de "**CARGUEN**"; y
- m) Debe haber un mínimo de 30 minutos, o más si el programa lo permite, entre los tiempos de inicio programados para las tandas; la hora de inicio publicada para las tandas sucesivas debería ser adecuada para permitir que estas tandas comiencen en el tiempo publicado.

8.7.6.4 Reglas específicas para Pistola 25m y Pistola Fuego Central 25m

El programa para cada prueba consta de 60 disparos de **COMPETICIÓN** divididos en dos (2) fases de 30 disparos cada una:

Fase	Número de series y disparos	Tiempo límite para las series de ensayo y competición
Fase de precisión	Seis (6) series de cinco (5) disparos	Cinco (5) minutos
Fase de tiro rápido	Seis (6) series de cinco (5) disparos	Ver abajo



- a) Antes del comienzo de cada fase, el deportista puede disparar una (1) serie de ensayo de cinco (5) disparos;
- b) Todos los deportistas dispararán la serie de ensayo, así como todas las series de competición al mismo tiempo y con las mismas órdenes;
- c) El RO debe dar la orden **“CARGUEN”** antes de cada serie; después de la orden **“CARGUEN”**, el deportista debe prepararse dentro de un (1) minuto con el número correcto de cartuchos;
- d) Después de dar la orden **“DESCARGUEN”** al final de una serie de ensayo o de competición, debe haber una pausa de un (1) minuto antes de que el RO dé la orden **“CARGUEN”** para comenzar la siguiente serie;
- e) Se considera que una serie ha comenzado desde el momento en que se enciende la luz roja, o los blancos se giran de perfil después de la orden de **“ATENCIÓN”**, cada disparo realizado después de esa orden debe contarse como un disparo de **COMPETICIÓN**.
- f) La serie comenzará con la orden o señal correspondiente; las órdenes para los blancos fijos son **“YA”** o una señal auditiva y **“ALTO”** o una señal auditiva. Las señales para los blancos giratorios son cuando los blancos se ponen de frente o se ponen de perfil al deportista. Las señales para EST son las luces rojas y verdes;
- g) **Fase de precisión**

“PARA LA SERIE DE ENSAYO, CARGUEN ”	Todos los deportistas cargan en un tiempo de un (1) minuto.
“PARA LA PRIMERA / SIGUIENTE SERIE DE COMPETICIÓN, CARGUEN”	Todos los deportistas cargan en un tiempo de un (1) minuto.
“ATENCIÓN”	Cuando se utilizan EST, las luces rojas se encenderán. Después de una espera de 7seg. \pm 0,1seg las luces verdes se encenderán. Cuando se usan blancos de papel, los blancos se girarán de perfil. Después de una espera de 7seg. \pm 0.1seg., los blancos se giraran de frente a los deportistas.

- h) Todos los deportistas deben completar la fase de precisión antes de que pueda comenzar la fase de tiro rápido;
- i) **Fase de tiro rápido**

Durante cada serie en la fase de tiro rápido, el blanco se muestra cinco (5) veces durante 3,0 segundos. -0,0 a +0,2 segundos o, cuando se utilizan EST, las luces verdes se encienden durante 3,1 segundos para cada disparo; el tiempo entre cada aparición (la posición de perfil) o, cuando se usa EST, cuando las luces rojas están encendidas, debe ser de siete (7) segundos. \pm 0,1 segundos solo se efectuará un (1) disparo durante cada aparición del blanco; cuando se usa EST, la luz verde debe apagarse después de 3,1 segundos, pero el blanco debe continuar registrando un disparo válido durante 0,2 segundos adicionales “después del tiempo” de acuerdo con la regla 6.4.13



"PARA LA SERIE DE ENSAYO, CARGUEN "	Todos los deportistas cargan en un tiempo de un (1) minuto.
"PARA LA PRIMERA / SIGUIENTE SERIE DE COMPETICIÓN, CARGUEN"	Todos los deportistas cargan en un tiempo de un (1) minuto.
"ATENCIÓN"	<p>Cuando se utilizan EST, las luces rojas se encenderán. Después de una espera de 7seg. \pm 0,1seg las luces verdes se encenderán.</p> <p>Cuando se usan blancos de papel, los blancos girarán de perfil. Después de una espera de 7seg. \pm 0.1seg., los blancos giraran de frente a los deportistas.</p>

- j) Antes de cada disparo, el deportista debe bajar el brazo y adoptar la posición PREPARADO de acuerdo con la regla 8.7.2;
- k) La pistola no debe apoyarse sobre el banco o la mesa de tiro durante la serie de tiro rápido.

8.7.6.5 Reglas específicas para Pistola Estándar 25 m

El programa de la prueba consta de 60 disparos de competición divididos en 3 fases de 20 disparos cada una. Cada fase consta de 4 series de 5 disparos:

Fase	Número de series y disparos	Tiempo límite para cada serie
1	Cuatro (4) series de cinco (5) disparos	150 segundos
2	Cuatro (4) series de cinco (5) disparos	20 segundos
3	Cuatro (4) series de cinco (5) disparos	10 segundos

- a) Antes del comienzo de los disparos de competición, el deportista puede disparar una (1) serie de ensayo de cinco (5) disparos en un límite de tiempo de 150 seg.
- b) Antes de que el RO dé la orden de "**CARGUEN**", debe anunciar el tiempo de la serie (como serie de 150 seg., o serie de 20 seg., etc.), o el tiempo de la serie debe indicarse de alguna manera mediante un número de tamaño suficiente para ser visible por el deportista;
- c) Cuando el RO dé la orden de "**CARGUEN**", el deportista debe prepararse inmediatamente para sus series en un (1) minuto;
- d) Cuando haya transcurrido un (1) minuto, el RO dará la orden:

"ATENCIÓN"	<p>Cuando se utilizan EST, las luces rojas se encenderán. Después de una espera de 7 seg. \pm 0.1 las luces verdes se encenderán.</p> <p>Cuando se usan blancos de papel, los blancos girarán a la posición perfil. Después de una espera de 7 seg. \pm 0.1, los blancos girarán de frente al deportista.</p>
-------------------	---



- e) Antes de cada serie, excepto en las series de 150 segundos, el deportista debe bajar el brazo y adoptar la posición de **PREPARADO**
- f) Se considera que una serie ha comenzado desde el momento en que se enciende la luz roja, o que los blancos giran de perfil después de la orden "**ATENCIÓN**". Cada disparo efectuado después de ese momento debe ser anotado como un disparo de competición;
- g) Después de que se haya dado la orden "**DESCARGUEN**" al finalizar una serie de ensayo o de competición, se debe dar una pausa de un (1) minuto antes de que el CRO o el RO den la orden de "**CARGUEN**" para iniciar la siguiente serie.
- h) Cuando sea necesario dividir la prueba en dos partes, cada parte deberá constar de:

Fase	Número de series y disparos	Tiempo limite para cada serie
1	Dos (2) series de cinco (5) disparos	150 segundos
2	Dos (2) series de cinco (5) disparos	20 segundos
3	Dos (2) series de cinco (5) disparos	10 segundos

- i) Antes del comienzo de cada parte, el deportista puede disparar una serie de ensayo, de cinco (5) disparos en un límite de tiempo de 150 seg.

8.8 INTERRUPCIONES E IRREGULARIDADES

8.8.1 Interrupciones en modalidades y fases a 25m

Si por razones de seguridad o técnicas (sin que sea por causa del deportista) se interrumpen los disparos:

- a) Si el tiempo transcurrido es **superior a 15 minutos**, el jurado debe permitir una (1) serie de ensayo extra de cinco (5) disparos.
- b) En la prueba de Pistola de Tiro Rápido 25m y en la prueba de Pistola Estándar 25m, si la serie es interrumpida debe ser anulada y repetida. La serie repetida debe ser registrada y acreditada al deportista;
- c) En las modalidades de Pistola 25m y de Pistola de Fuego Central 25m, la serie interrumpida se debe completar. La serie completada debe ser registrada y acreditada al deportista.
- d) En la fase de precisión el límite de tiempo es de un (1) minuto por cada disparo a realizar para completar la serie.

8.8.2 Disparos irregulares en modalidades y fases a 25m

8.8.2.1 Excesos de disparos de competición (25m)

Si un deportista efectúa más disparos de competición en un blanco que los establecidos en la **TABLA DE CALIFICACIÓN DE MODALIDADES DE PISTOLA** (regla 8.11), o más de un (1) disparo en una (1) aparición del blanco en una serie de Pistola de Tiro Rápido 25m, el valor más alto de los impactos debe descontarse de la puntuación de ese blanco;



- a) También se deben deducir dos (2) puntos de la puntuación de esa serie por cada disparo extra realizado en la serie;
- b) Esta penalización es adicional a la penalización de dos (2) puntos que se le puede imponer cuando un deportista carga más cartuchos que el número autorizado; y
- c) Se deben deducir dos (2) puntos en cada ocasión si se realizan dos (2) disparos durante una sola exposición del blanco en las fases de tiro rápido de las modalidades de Pistola 25 m y Pistola de Fuego Central 25 m.

8.8.2.2 Exceso de disparos de ensayo efectuados (25m)

Si un deportista efectúa más disparos de ensayo que los previstos en la **TABLA DE CALIFICACIÓN DE MODALIDADES DE PISTOLA** (regla 8.11), o los aprobados por el RO o el jurado, debe ser penalizado con la deducción de dos (2) puntos de la puntuación de la primera serie de competición por cada disparo de ensayo efectuado de más. Esta penalización se suma a la penalización de dos (2) puntos que se pueden imponer cuando un deportista carga más del número de cartuchos autorizado.

8.8.2.3 Disparos tempranos o tardíos (25m)

- a) Cualquier disparo efectuado accidentalmente después de la orden "CARGUEN", pero antes del comienzo de una serie de competición, no debe contarse en la competición y se deducirán dos (2) puntos de la siguiente serie. Esta penalización no debe aplicarse en la serie de ensayo. El deportista que disparó accidentalmente no debe continuar, y deberá esperar hasta que los otros deportistas terminen esa serie para informar al RO como si tuviera una interrupción. El RO le permitirá entonces continuar y repetir la serie en la misma fase de tiempo y con la siguiente serie regular. Las series restantes las disparará inmediatamente después de que todos los deportistas hayan completado sus series. Si este procedimiento no se sigue y el deportista continúa la serie original, el disparo accidental será anotado como cero.
- b) Si en una fase de precisión, se efectúa un disparo después de la orden o la señal de "ALTO", ese disparo debe ser contado como cero. Si el (los) disparo (s), no se pueden identificar el (los) impacto (s) de mayor valor debe ser deducido de la puntuación de ese blanco y anotado como cero.

8.8.2.4 Disparos cruzados sobre blancos de ensayo (25m)

Si un deportista efectúa un disparo de ensayo en el blanco de ensayo de otro deportista, no se le debe permitir repetir el disparo, pero no se le penalizará. Si no puede establecerse clara y rápidamente a quién pertenecen los impactos, el deportista que no comete la falta tiene el derecho de repetir el/los disparos de ensayo.

8.8.3 Órdenes de campo incorrectas (25 m)

- a) Si a causa de una orden y / o acción incorrecta de un RO, el deportista no está listo para disparar cuando se da la señal de disparar, debe mantener su pistola apuntando hacia abajo y levantar la mano libre, e inmediatamente después de finalizar la serie informar al RO o a un miembro del jurado.
- b) Si la reclamación se considera justificada, se debe permitir que el deportista disparar la serie.



- c) Si la reclamación no se considera justificada, el deportista puede disparar la serie, pero debe ser penalizado con una deducción de dos (2) puntos de la puntuación de esa serie.
- d) Si el deportista ha efectuado un disparo después de una orden y / o acción incorrecta, la protesta no debe ser aceptada.

8.8.4 Molestias

Si un deportista considera que fue molestado mientras efectuaba un disparo, debe mantener su pistola apuntando hacia abajo e informar inmediatamente al RO o al miembro del jurado levantando su mano libre. No debe molestar a otros deportistas.

8.8.4.1 SI LA RECLAMACIÓN SE CONSIDERADA JUSTIFICADA:

- a) La serie (Pistola de Tiro Rápido 25m, Pistola Estándar 25m), debe ser anulada y el deportista puede repetir la serie.
- b) El disparo (Pistola 25m y Pistola Fuego Central 25m) debe ser anulado y el deportista puede repetir el disparo y completar la serie.

8.8.4.2 SI LA RECLAMACIÓN SE CONSIDERA INJUSTIFICADA:

- a) Si el deportista ha terminado su serie, el disparo o serie deben acreditarse al deportista;
- b) Si el deportista no ha terminado su serie debido a la reclamación, puede repetir o completar la serie. Los resultados y las penalizaciones son las siguientes:
- c) **En la prueba de Pistola Tiro Rápido 25 metros**, las series pueden repetirse y la puntuación que debe anotarse es el impacto de menor valor en cada blanco;
- b) **En la prueba de Pistola Estándar 25metros**, la serie puede repetirse y la puntuación debe ser registrada como el total de los cinco (5) impactos de menor valor en el blanco;
- e) **En las modalidades de Pistola 25m y Pistola Fuego Central 25m** la serie puede completarse y la puntuación debe anotarse
- f) También deben deducirse dos (2) puntos de la puntuación de la serie repetida o completada; y
- g) En cualquier serie repetida, los cinco (5) disparos deben efectuarse en el blanco. Cualquier disparo(s) no efectuado o que no alcance el blanco debe ser anotado como cero(s).

8.8.5 Reclamaciones por tiempos irregulares

8.8.5.1 Si un deportista considera que el tiempo transcurrido entre la orden especificada en las reglas y la luz verde o la puesta de frente de los blancos fue demasiado rápida o demasiado lenta y, por lo tanto, no esta de acuerdo con el tiempo especificado en las reglas debe mantener la pistola apuntando hacia abajo e informar inmediatamente a un RO o a un miembro del jurado, levantando su mano libre. No debe molestar a otros deportistas.

- a) Si se considera que su **reclamación está justificada**, puede comenzar la serie de nuevo.



- b) Si se considera su reclamación **no justificada**, puede disparar la serie, pero se aplicará una penalización de dos (2) puntos sobre la puntuación de esa serie.
- c) Una vez que el deportista **ha efectuado el primer disparo** de la serie, la reclamación no debe ser aceptada.

8.8.5.2 Si un deportista considera que **el tiempo de la serie ha sido demasiado corto**, debe informar al RO inmediatamente después de finalizar la serie.

- a) El RO y / o el jurado deben controlar el tiempo del mecanismo.
- b) Si se confirma que ha habido un error, la serie reclamada por el deportista debe ser anulada y repetida.
- c) Si la reclamación se considera **no justificada**, el resultado de la serie se debe acreditar y anotar al deportista.

8.9 INTERRUPCIONES EN LAS MODALIDADES DE 25M

8.9.1 Las interrupciones durante una serie de ensayo no se pueden reclamar, sin embargo, un deportista puede solucionar el problema y continuar disparando dentro del tiempo especificado para la serie de ensayo de esa prueba. Solo se puede reclamar una (1) interrupción (sea **ADMISIBLE O NO ADMISIBLE**) durante cada fase de la competición de la prueba de Pistola 25m de la siguiente manera:

- a) Una vez en cada fase de 30 disparos en las modalidades de Pistola Tiro Rápido 25m, Pistola 25m y Pistola Fuego Central 25m;
- b) Una vez en la fase de 150 segundos y una vez en la fase combinada de veinte (20) y diez (10) segundos de la prueba de Pistola Estándar 25m;
- c) Se debe usar el formulario de interrupciones adecuado (RFPM o STDP) para puntuar las series repetidas. Los formularios se encuentran en el Reglamento Técnico General, artículo 6.18.
- d) Las interrupciones (**ADMISIBLES O NO ADMISIBLES**) en finales a 25m se decidirán según lo dispuesto en el apartado 6.17.4. m) o 6.17.5. l)

8.9.2 Reparación o sustitución de una pistola averiada.

Si una pistola se avería o deja de funcionar, el deportista puede reparar o reemplazar la pistola. En todos los casos, el CRO debe confirmar que la pistola no puede funcionar con seguridad y el jurado debe ser informado.

- a) A un deportista se le permite un máximo de 15 minutos para reparar o reemplazar una pistola, para continuar la competición;
- b) Si la reparación es probable que dure más de 15 minutos, el deportista puede solicitar un tiempo adicional, que puede ser concedido por el jurado;
- c) Si el tiempo adicional es concedido, el deportista deberá completar la competición en el lugar y tiempo determinado por el jurado o podrá continuar disparando con otra pistola con el mismo tipo de mecanismo (semiautomática o revolver) y el mismo calibre; y
- d) En las modalidades de 25m, el jurado debe permitir una (1) serie adicional de ensayo, de cinco (5) disparos.



8.9.3 Interrupciones en las modalidades de Pistola 25m

- a) Si un disparo no se ha efectuado debido a una interrupción, y si el deportista desea reclamarla, debe mantener su pistola apuntando hacia abajo, manteniéndola empuñada. Solo la punta del cañón puede descansar sobre el banco, si el cargador no es del tipo que se carga desde el extremo del cañón, pero el cargador claramente no debe tocar el banco o la mano y debe informar inmediatamente a un RO levantando su mano libre. No debe molestar a otros deportistas.
- b) El deportista puede intentar corregir la interrupción y continuar la serie, pero después de intentar cualquier corrección, no puede reclamar una **INTERRUPCIÓN ADMISIBLE** a no ser que el percutor se haya roto o cualquier otra parte de la pistola esté dañada lo suficiente como para impedir su correcto funcionamiento.

8.9.4 Tipos de interrupciones

8.9.4.1 LAS INTERRUPCIONES ADMISIBLES (AM) son:

- a) Una bala se aloja en el cañón;
- b) El mecanismo de disparo no ha funcionado.
- c) Hay un cartucho sin disparar en la recámara y el mecanismo de disparo ha sido accionado y ha funcionado;
- d) La vaina no ha sido extraída o expulsada; esto también se aplica si se usa un caza vainas,
- e) El cartucho, cargador, cilindro u otra parte del arma se ha atascado;
- f) El percutor se ha roto o cualquier otra parte de la pistola esté lo suficientemente dañada como para impedir que la pistola funcione;
- g) La pistola dispara automáticamente sin soltar el gatillo. El deportista debe dejar de disparar inmediatamente y no debe continuar utilizando la pistola sin el permiso de un RO o un miembro del jurado. Cuando se usan blancos electrónicos EST el primer disparo registrado por el sistema será acreditado al deportista. Si se usan blancos de papel, los impacto(s) encontrado(s) de mayor puntuación serán desestimado(s) antes de repetir la serie. Después de cualquier serie repetida, todos los disparos excepto aquellos que fueron desestimados en el blanco en cuestión, deben incluirse para establecer la puntuación; o
- h) Si la corredera se bloquea o la vaina no es expulsada. Esto se aplica, aunque se use caza vainas.

8.9.4.2 LAS INTERRUPCIONES NO ADMISIBLES (NAM) son:

- a) El deportista ha tocado la recámara, el mecanismo, el seguro o la pistola ha sido manipulada por otra persona antes de ser inspeccionada por el RO;
- b) El seguro no ha sido desactivado;



- c) El deportista no ha cargado su arma;
- d) El deportista ha cargado menos cartuchos que los necesarios;
- e) El deportista no permitió al gatillo volver lo suficiente después del disparo anterior;
- f) La pistola fue cargada con una munición incorrecta;
- g) El cargador no fue insertado correctamente o se cayó mientras se disparaba a no ser que esto se deba a una rotura del mecanismo; o
- h) La interrupción se debe a por cualquier causa que razonablemente podría haber sido corregida por el deportista.

8.9.4.3 **Determinación de la causa de una interrupción**

Si la apariencia externa de la pistola no muestra un motivo claro de avería y no hay ninguna indicación al respecto y si el deportista no afirma que puede haber una bala alojada en el cañón, el RO debe coger la pistola sin interferir o tocar el mecanismo, apuntar a una dirección segura y presionar el disparador una sola vez para determinar si el mecanismo de disparo ha sido accionado.

- a) Si el arma es un revolver, el RO no debe presionar el disparador a menos que el martillo esté montado;
- b) Si el arma no dispara, el RO debe completar la inspección para determinar la causa de la interrupción y decidir si es o no es admisible;
- c) El RO después de inspeccionar la pistola, determinará si una interrupción es **ADMISIBLE o NO ADMISIBLE**.

8.9.4.4 En el caso de una interrupción **NO ADMISIBLE**, todos los disparos no efectuados serán puntuados como ceros. No se permite repetir o completar la serie. Al deportista se le acreditará solo el valor de los disparos efectuados. El deportista podrá continuar disparando el resto de la prueba.

8.9.4.5 **PROCEDIMIENTO PARA LAS INTERRUPCIONES ADMISIBLES.**

Pistola Tiro Rápido 25m y Pistola Estándar 25m.

- a) Si se produce una **INTERRUPCIÓN ADMISIBLE** durante una serie de Pistola Tiro Rápido 25m o de Pistola Estándar 25m, la puntuación debe anotarse en la primera línea del formulario de interrupciones (formulario RFPM o formulario STDP); y
- b) El deportista debe efectuar los cinco (5) disparos en el (los) blanco(s) en cualquier serie de repetición. Después de repetir la serie se anotaran todos los disparos en la segunda línea del formulario, los disparo(s) que no dan en el blanco o los disparos tardíos, disparados o no disparados, deben ser puntuados como cero(s); o
- c) Si ocurre una segunda interrupción en la serie de repetición, primero se debe registrar la puntuación de los disparos realizados en la serie de repetición en la



segunda línea del formulario. Luego, se agregan ceros a la línea (primera serie o serie repetida) que tiene las puntuaciones de los disparos de más para asegurarse de que una línea tenga cinco puntuaciones. Estos ceros agregados deben contarse para determinar la puntuación de esa serie; y

- d) Determinar las puntuaciones de los cinco disparos que se contarán para la serie y anotarlos en la tercera línea del formulario de interrupciones (“Resultado Final”):
- e) RFPM: Apuntar los cinco disparos de menor valor en cada uno de los cinco blancos.
- f) STDP: Apuntar los cinco disparos de menor valor de todos los impactos anotados, incluyendo los ceros que se agregaron a una de las dos líneas y totalizar esas puntuaciones.

8.9.4.6 **PROCEDIMIENTO INTERRUPCION ADMISIBLE**

Pistola 25m y Pistola Fuego Central 25m

Fase de precisión y fase de tiro rápido:

- a) El número de disparos se anotará y la serie podrá ser completada;
- b) Los disparos para completar la serie se deben efectuar en la siguiente serie de competición; en la fase de precisión se dará un tiempo máximo de un (1) minuto para efectuar cada disparo, en la fase de tiro rápido las series a completar comenzarán con la primera exposición de los blancos.
- c) Cualquier disparo(s) no realizado o que no esté en el blanco debe ser puntuado como cero(s);
- d) Las series de cinco disparos deben ser puntuadas de manera normal;
- e) Se usarán los formularios IR para cumplimentar el informe de las repeticiones.

8.10 AVERÍAS DE LOS SISTEMAS EST O DE BLANCOS DE PAPEL

8.10.1 **Avería de TODOS los blancos del campo o de una sección de campo:**

- a) El tiempo de competición utilizado debe ser anotado por el CRO y el jurado;
- b) Todos los disparos de competición realizados por cada deportista deben ser contados y registrados. En el caso de fallo de la energía eléctrica del campo, esto puede suponer esperar hasta que se restablezca la energía, para permitir anotar el número de disparos registrados por el blanco, no necesariamente en el monitor del puesto de tiro.
- d) Después de que los blancos hayan sido reparados y el campo de tiro completo o la sección de campo, esté en funcionamiento, se dará una serie adicional de ensayo y un (1) minuto de pausa antes de comenzar la finalización de las series de competición de acuerdo con las siguientes reglas:
 - d) **Pistola 25m y Pistola Fuego Central 25m.** Los deportistas COMPLETARÁN la serie de cinco disparos de la misma forma que para una INTERRUPCIÓN ADMISIBLE. El deportista deberá efectuar el número de disparos que no hayan sido registrados en el blanco, cuando ocurrió la interrupción.



- e) **Pistola Estándar 25m y Pistola Tiro Rápido 25m.** Si la serie no fue completada ni registrada, será anulada y repetida. Si los cinco (5) disparos fueron registrados para cualquier deportista, la puntuación de la serie será registrada y no se le permitirá la repetición.

8.10.2 **Avería de un solo blanco o grupo de blancos**

Si hay una avería en un solo blanco o en un grupo de cinco blancos (prueba de Pistola Tiro Rápido 25m) que no pueda repararse inmediatamente, el deportista será trasladado a otro puesto de tiro en la misma tanda, o en la siguiente tanda. Una vez resuelto el problema, se concederá una serie de ensayo por separado y un (1) minuto de pausa antes de disparar la siguiente serie de acuerdo con el artículo (8.10.1.c).

8.10.3 **Fallo al registrar o mostrar un disparo.**

Si hay una protesta relacionada con el fallo de registro o visualización de un disparo en los monitores del sistema EST de 25 metros o el monitor muestra un cero (0) que no se esperaba:

- a) En las fases de precisión de Pistola 25m, Pistola Fuego Central 25m y en las series de 150 segundos de Pistola Estándar 25m, el deportista debe informar el fallo inmediatamente (antes del siguiente disparo) al RO más cercano.
- b) En las fases de tiro rápido de las modalidades de Pistola 25m y Pistola de Fuego Central 25m y en las fases de tiro rápido de la prueba de Pistola Estándar 25m, el deportista debe continuar la serie de cinco disparos y debe informar del fallo al RO más cercano inmediatamente después de finalizar la serie.
- c) Luego se indicará al deportista que complete la serie en el momento que decida el jurado; y
- d) No se repetirá ninguna serie y la puntuación será determinada por el jurado RTS. Después de que las series hayan sido completadas, se aplicará el procedimiento para el examen de blancos electrónicos EST (6.10.8).



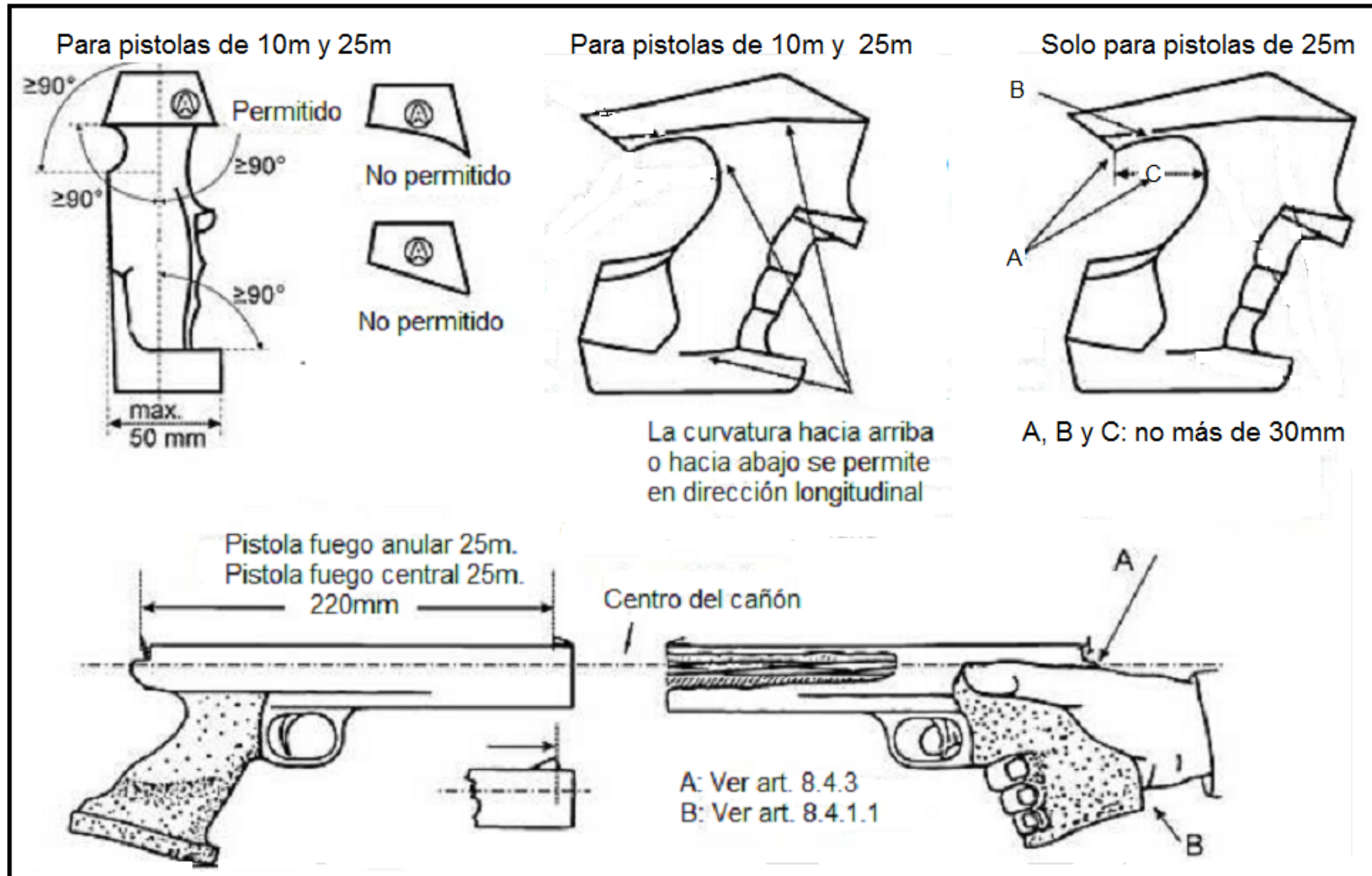
8.11 TABLA DE MODALIDADES DE PISTOLA								
Prueba	Deportista	Número disparos	Número de disparos por blanco de competición (papel)	Número de blancos de ensayo (papel)	Número de disparos de ensayo	Puntuación y parchado blancos de papel	Límite de tiempo	Tiempo de preparación ensayo
Pistola Aire 10 metros	Hombres Mujeres	60	1	4	Ilimitados durante el tiempo de preparación y ensayo	En la oficina de RTS	75 minutos (60) 90 minutos (60) si no se usan EST	15 minutos
Equipos Mixtos 10m	Hombres Mujeres	2X30	1	4	Ilimitados durante el tiempo de preparación y ensayo	En la oficina de RTS	30 min, 60 min si no se usan EST	10 minutos
Pistola 50 metros	Hombres	60	5	2	Ilimitados durante el tiempo de preparación y ensayo	En la oficina de RTS	1 hora 30 minutos 1 hora 45 minutos si no se usan EST	15 minutos
Pistola Tiro Rápido 25 metros	Hombres	60	7 disparos por blanco por fase (1 serie de ensayo más 6 series de competición) Nuevos blancos después de cada entrada		1 serie de 5 disparos en 8 segundos en cada fase	Después de cada serie de 5 disparos	2 fases de 30 disparos de 2 series (5 disparos por serie) de 8, 6, y 4 segundos	3 minutos preparación
Pistola 25 metros	Mujeres	60	10	1	1 serie de 5 disparos en cada fase	Después de cada serie de 5 disparos	Fase de precisión: 30 disparos 6 series de cinco disparos en 5 minutos	Fase de Precisión: 3 minutos Fase de Tiro Rápido: 3 minutos
Pistola Fuego Central 25 metros	Hombres	60	10				Fase de tiro rápido: 30 disparos en 6 series de cinco disparos	
Pistola Estándar 25 metros	Hombres	60	10				4 series de 5 disparos en 150, 20 y 10 segundos	



8.12 TABLA DE ESPECIFICACIONES DE PISTOLA					
Pistola tipo	1) Peso de la pistola 2) Peso del disparador	Caja de medidas (mm)	Longitud cañón Longitud miras	Empuñaduras	Otras especificaciones
Pistola Aire 10 m	1) 1500 g máximo. 2) 500 g mínimo.	420 x 200 x 50	Solo dimensiones de la caja	Ver abajo	Solo puede cargarse con un (1) balín. Están permitidos los frenos de boca y cañones perforados
Pistola 50 m	1) Sin restricciones 2) Sin restricciones	Sin restricción	Sin restricción Sin restricción	Están permitidas las empuñaduras especiales	Solo puede cargarse con un (1) cartucho. Esta permitido que cubra la mano a condición de que no cubran la muñeca
Pistola Fuego Anular 25 m	1) 1400 g máximo. 2) 1000 g mínimo.	300 x 150 x 50	Máximo 153mm Máximo 220mm	Ver abajo	No están permitidos los compensadores, frenos de boca, cañones perforados o cualquier otro(s) dispositivo(s) que funcione de manera similar
Pistola Fuego Central 25 m	1) 1400 g máximo. 2) 1000 g mínimo.				
<p>a) Empuñaduras para Pistola aire: Ninguna parte de la empuñadura o accesorios pueden tocar cualquier parte de la muñeca. El apoyo inferior de la mano debe extenderse en un ángulo no inferior a 90 grados de la empuñadura. Esto es aplicable al apoyo inferior, frontal, así como los laterales. Está prohibido cualquier curvatura ascendente del apoyo inferior y/o el apoyo del pulgar y/o una curvatura hacia abajo en el lado opuesto al del pulgar. El apoyo del pulgar debe permitir el movimiento libre ascendente del pulgar. La empuñadura no debe rodear la mano. Están permitidas las superficies curvas en la empuñadura o el armazón, incluyendo el apoyo de la mano y/o el apoyo del pulgar, en dirección longitudinal a la pistola.</p>					
<p>b) Empuñadura para Pistola 25 m: Nota, aplicar además (a): La parte trasera del armazón o la empuñadura, que apoya en la parte más alta de la mano entre el pulgar y el dedo índice, no debe ser más larga de 30 mm desde el primer punto de la empuñadura donde toca la parte superior de la mano hacia la parte más profunda de la empuñadura. La parte posterior (trasera) de la empuñadura debe estar cortada de manera que forme un ángulo hacia arriba desde ese punto de no menos de 45 grados.</p>					
<p>c) El peso de la pistola se mide con todos los accesorios, incluyendo los contrapesos y el cargador sin cartuchos.</p>					
<p>d) Caja de medidas: La pistola se mide con todos los accesorios puestos (si una pistola aire se utiliza con cargador se podrá medir con el cargador retirado) Está permitida una tolerancia en la fabricación de la caja de medidas rectangular de 0,0mm a +1,0 en cada dimensión</p>					



8.13 DIBUJO DE LA CONFIGURACIÓN DE LA PISTOLA (Pistola 10m y 25m)





8.14 ÍNDICE

Accesorios para los zapatos	8.6
Aplicación de las reglas para todas las modalidades de pistola	8.1.1
Avería - Tiempo adicional reparar una Pistola 25 m, concedido por el jurado	8.9.2.b
Avería – Tiempo límite para reparar o sustituir una Pistola 25 m	8.9.2.a
Avería de todos los blancos de una campo o sección de campo	8.10.1
Avería de un único blanco o grupo de blancos – Modalidades a 25m	8.10.2
Avería de una pistola – Autorización para reparar la pistola	8.9.2
Avería de una pistola – Notificación al jurado para reparación	8.9.2
Avería en todos blancos del campo o de la sección	8.10.1
Avería en un blanco o en un grupo de blancos – Modalidades de Pistola 25m	8.10.2
Avería sistema de blancos electrónicos EST / Sistemas de blancos de papel	8.10
Averías en los sistemas de blancos electrónicos / Papel	8.10
Caja de medidas	8.1.4
Cajas para transporte de pistola	8.6.2
Cañones – Ver la tabla de especificaciones de pistola (8.12)	8.4.1.2
Catalejos - Telescopios	8.6.1
Caza vainas	8.4.1.5
Compensadores 25m – No permitidos	8.12
Completar la competición – Decisión del jurado – Fallos 25m	8.9.2.c
Comprobación de velocidad – Pistola de tiro rápido a 25 m	8.4.4.1
Comprobación de velocidad – Pistola de tiro rápido a 25 m – Procedimiento de comprobación por tanda	8.4.4.2
Comprobaciones aleatorias del peso del disparador	8.4.2.3
Comunicación del deportista – Tiempo de preparación	8.7.6.1.a
Conocimiento de las reglas	8.1.2
Continuar con Pistola 25m de repuesto tras interrupción	8.9.2
Deducción de puntos – Cargar con más de 5 cartuchos	8.7.6.2.d
Deducción de puntos – Disparos tempranos y tardíos – Modalidades 25m	8.8.2.3
Deducción de puntos – Disturbios – Protestas no justificadas	8.8.4.f
Deducción de puntos – Modalidades 25m – Exceso de disparos realizados	8.8.2.1



Deducción de puntos – No bajar suficientemente el brazo de la pistola	8.7.4.c
Deducción de puntos – Órdenes de campo incorrectas – Modalidades 25m	8.8.3.c
Deducción de puntos – Tiempos – Modalidades 25m – Protestas no justificadas	8.8.5.1.b
Demasiados disparos de ensayo realizados – Modalidades 25m	8.8.2.2
Demasiados disparos realizados – Modalidades 25m	8.8.2.1
Deportistas diestros / zurdos	8.1.3
Descalificación – Disparar antes de la orden “CARGUEN”	8.7.6.2.e
Descalificación – Levantar el brazo de la pistola demasiado pronto	8.7.4.d
Disparador – Comprobaciones aleatorias	8.4.2.3
Disparador - Medición – Máximo 3 intentos	8.4.2/ .2.3
Disparador – Medición del peso	8.4.2
Disparador - Revisión de peso en el campo – Admisible para los deportistas	8.4.2.2
Disparadores electrónicos	8.4.1.4
Disparos – Después de una orden incorrecta de campo – Modalidades 25m	8.8.3.d
Disparos cruzados en blancos de ensayo – 25m	8.8.2.4
Disparos irregulares – Modalidades 25m	8.8.2
Disparos tardíos, fases de precisión – Pistola 25m / Pistola fuego central 25m	8.8.2.3.b
Disparos tempranos y tardíos – Modalidades 25m	8.8.2.3
Dos disparos realizados en exposición – Pistola 25m / Pistola fuego central 25m	8.8.2.1.c
Empuñaduras – Ver la tabla y el dibujo de las especificaciones de pistola	8.4.1.1
Ensayos – Ver la tabla de especificaciones de pistola (8.12)	8.4.1.3
Equipo y munición	8.4
Error en el registro o en el marcador de un disparo	8.10.3
Especificaciones sobre la munición	8.4.4
Estuches o bolsas donde transportar las pistolas	8.6.2
Exceso de disparos realizados – Modalidades a 25m	8.8.2.1
Formularios usados para interrupciones – Ver las reglas técnicas antes del índice	6.18.e/.f
Frenos de boca – No permitidos a 25m	8.1



Gafas correctoras	8.4.1.3.f
General – Avería de una pistola – Reparar / Información	8.9.2
Instrumentos de medición de la flexibilidad de las suelas de los zapatos	8.5.5
Interrupciones – Determinar la causa	8.9.4.3
Interrupciones – Modalidades y fases 25m	8.8.1
Interrupciones – Series de ensayo en modalidades de 25m	8.9.3.c
Interrupciones – Tiempo extra reparar Pistolas 25m, concedido por el Jurado	8.9.2.b
Interrupciones – Tiempo máximo para reparar o reemplazar Pistolas 25m	8.9.2.a
Interrupciones de la pistola – Informar al jurado de la reparación	8.9.2
Interrupciones de la pistola – Permiso para reparar la pistola	8.9.2
Interrupciones en modalidades 25m	8.9
Interrupciones no admisibles – Modalidades 25m	8.9.4.2
Lentes correctoras	8.4.1.3.e
Línea central del cañón – Pistola 25m	8.4.3.1.b
Medidas de los cañones – Pistola 25m	8.12
Medidas de los cañones – Tabla de especificaciones	8.12.d
Miras – Ver la tabla de especificaciones de pistola (8.12)	8.4.1.3
Modalidades 25m	8.11
Modalidades 25m – Cargar con más de 5 cartuchos	8.7.6.2.c
Modalidades 25m – Control de los tiempos	8.7.6.2.a
Modalidades 25m – Corrección de una interrupción	8.9.3.b
Modalidades 25m – Después de una incorrecta orden de campo	8.8.3.d
Modalidades 25m – Determinación de interrupción admisible	8.9.4.3
Modalidades 25m – Determinar si una interrupción es admisible o no admisible	8.9.4.3.c
Modalidades 25m – Disparos antes de la orden “CARGUEN”	8.7.6.2.e
Modalidades 25m – Disparos irregulares	8.8.2
Modalidades 25m – Disparos tempranos y tardíos	8.8.2.3
Modalidades 25m – Disparos tempranos y tardíos – Deducción de puntos	8.8.2.3



Modalidades 25m – Exceso de disparos de competición realizados	8.8.2.1
Modalidades 25m – Exceso de disparos de ensayo realizados	8.8.2.2
Modalidades 25m – Inicio y fin de los tiempos	8.7.6.2.a
Modalidades 25m – Interrupciones – Número de repeticiones	8.9.1.c
Modalidades 25m – Interrupciones admisibles (AM)	8.9.4.1
Modalidades 25m – Interrupciones de más de 15 minutos	8.8.1.a
Modalidades 25m – Interrupciones durante las series de ensayo	8.9.3.c
Modalidades 25m – Interrupciones no admisibles	8.9.4.2
Modalidades 25m – Orden de carga	8.7.6.2
Modalidades 25m – Orden de descarga	8.7.6.2.f
Modalidades 25m – Órdenes de campo incorrectas	8.8.3
Modalidades 25m – Órdenes de campo incorrectas – Deducción de puntos	8.8.3.c
Modalidades 25m – Reclamación de una interrupción	8.9.3
Modalidades 25m – Reclamaciones por irregularidades de los tiempos	8.8.5
Modalidades 25m – Reclamar una interrupción	8.9.3
Modalidades 25m – Tipos de Interrupciones	8.9.4
Modalidades 25m – Ver la tabla de modalidades de pistola	8.11
Modalidades femeninas / masculinas	8.1.4
Modalidades masculinas / femeninas	8.4.1.6
Modalidades y fases 25m – Disparos cruzados en blancos de ensayo	8.8.2.4
Molestias – Modalidades de 25m	8.8.4
Molestias – Protestas justificadas en modalidades de 25m	8.8.4.1
Molestias – Protestas no justificadas – Deducción de puntos	8.8.4.2.f
Molestias – Protestas no justificadas en modalidades de 25m	8.8.4.2
Munición magnum – No permitida	8.4.4
Muñeca – Visiblemente libre de soporte	8.7.1
Número de interrupciones admisibles en modalidades de 25m	8.9.1
Órdenes de campo incorrectas – Modalidades 25m	8.8.3



Pistola 25m / Pistola fuego central 25m – Fases –Procedimientos después de una interrupción admisible	8.9.4.6
Pistola 25m / Pistola fuego central 25m – Inicio de las series	8.7.6.4.j
Pistola 25m / Pistola fuego central 25m – Órdenes	8.7.6.4
Pistola 25m / Pistola fuego central 25m – Prueba dividida en 2 fases	8.7.6.4
Pistola 25m / Pistola fuego central 25m – Puntuación AM	8.9.4.6
Pistola 25m / Pistola fuego central 25m – Reglas específicas	8.7.6.4
Pistola 25m / Pistola fuego central 25m – Series de ensayo	8.7.6.4.a
Pistola 25m / Pistola fuego central 25m – Series interrumpidas	8.8.1.c / d
Pistola 25m / Pistola fuego central 25m – Tabla de modalidades	8.11
Pistola 25m / Pistola fuego central 25m – Disparos tardíos en fase de precisión	8.8.2.3.b
Pistola 25m / Pistola fuego central 25m – Dos disparos efectuados por exposición	8.8.2.1.c
Pistola 25m / Pistola fuego central 25m – Fase de precisión	8.7.6.4
Pistola 25m / Pistola fuego central 25m – Fase de tiro rápido	8.7.6.4
Pistola 50m – Calibres admisibles	8.4.3.4.a
Pistola 50m – Guantes	8.4.3.4.b
Pistola de fuego anular 25m	8.4.3.1
Pistola estándar 25m – Anuncios de las series	8.7.6.5.b
Pistola estándar 25m – Inicio de las series – Atención	8.7.6.5.d
Pistola estándar 25m – Modalidades	8.7.6.5
Pistola estándar 25m – Órdenes	8.7.6.5.d
Pistola estándar 25m – Posición de preparado	8.7.2
Pistola estándar 25m – Procedimiento después AM	8.9.4.5
Pistola estándar 25m – Prueba dividida en 3 fases	8.7.6.5
Pistola estándar 25m – Puntuación AM	8.9.4.5
Pistola estándar 25m – Reglas específicas	8.7.6.5
Pistola estándar 25m – Series de ensayo	8.7.6.5.a
Pistola estándar 25m – Series interrumpidas	8.8.1.b



Pistola fuego central – Calibres admisibles	8.4.4
Pistola tiro rápido 25m – Anuncios de la series	8.7.6.3.e
Pistola tiro rápido 25m – Blancos encarados en siete segundos ± 0.1 segundos	8.7.6.3.f/h
Pistola tiro rápido 25m – Comprobación de velocidad	8.4.4.1
Pistola tiro rápido 25m – Disparar bajo órdenes	8.7.6.3.c
Pistola tiro rápido 25m – Inicio de las series – Atención	8.7.6.3.f
Pistola tiro rápido 25m – Modalidades	8.7.6.3
Pistola tiro rápido 25m – Órdenes en tandas de clasificación	8.7.6.3
Pistola tiro rápido 25m – Pausa de un minuto antes de la siguiente orden de “CARGUEN”	8.7.6.3.1
Pistola tiro rápido 25m -- Posición de preparado	8.7.2
Pistola tiro rápido 25m – Procedimiento de comprobación de velocidad	8.4.4.2
Pistola tiro rápido 25m – Procedimiento después AM	8.9.4.5
Pistola tiro rápido 25m – Puntuación AM	8.9.4.5
Pistola tiro rápido 25m – Recogida de munición para comprobación	8.4.4.2
Pistola tiro rápido 25m – Reglas específicas	8.7.6.3
Pistola tiro rápido 25m – Repetición en la misma fase del tiempo	8.7.6.3.d
Pistola tiro rápido 25m – Series de ensayo	8.7.6.3.b
Pistola tiro rápido 25m – Series interrumpidas	8.8.1.b
Posición de preparado	8.7.2
Posición de preparado – Levantar el brazo de la pistola demasiado pronto	8.7.3.a
Posición de preparado – No bajar suficiente el brazo de la pistola	8.7.3.b
Posición de preparado en modalidades de 25m	8.7.2
Posición de preparado en modalidades de 25m – Dibujo	8.7.2
Posición de tiro	8.7.1
Procedimientos para las modalidades de tiro y las reglas de competición	8.7
Prueba 25m – Fallo de un solo blanco	8.10.2
Prueba 25m – Fallo en EST o en sistema de blancos de papel.	8.10
Prueba 25m – Protesta relacionada a interrupción en el marcador del disparo	8.10.3



Puesto de tiro – Soportes de apoyo para la pistola	8.6.3
Reglas de campo y blancos	8.3
Reglas de competición	8.7
Reglas de flexibilidad de las suelas de los zapatos	8.5.6
Reglas específicas para Pistola 25m	8.4.3
Reglas generales de pistola	8.1
Reglas generales para todas las pistolas	8.4.1
Reparación de averías	8.9.2
Reparación de fallos 25m – Completar la competición – Decisión del Jurado	8.9.2.c
Seguridad	8.2
Series de ensayo en modalidades de 25m – Fallos	8.9.3.
Series interrumpidas – Fallos en modalidades de 25m	8.9.1.c
Series interrumpidas – Pistola 25m / Pistola fuego central 25m	8.8.1.c
Series interrumpidas – Pistola velocidad 25m / Pistola estándar 25m	8.8.1.b
Sistema de movimiento o reducción de oscilación	8.12
Sujetar la pistola con una mano	8.7.1
Tabla – Dibujos de pistola y medidas	8.13
Tabla – Tabla de especificaciones de pistola	8.12
Tabla – Tabla de modalidades de pistola	8.11
Telescopios	8.6.1
Test de velocidad – Pistola fuego rápido 25m	8.4.4.1
Test de velocidad – Pistola fuego rápido 25m – Procedimiento comprobación por tandas	8.4.4.2
Tiempo – Modalidades 25m – Irregularidades	8.8.5.1
Tiempo – Modalidades 25m – Protestas justificadas	8.8.5.1.a
Tiempo – Modalidades 25m – Protestas no justificadas	8.8.5.1.b
Tiempo de preparación – Comprobaciones previas a la competición	8.7.6.1.c
Tiempo de preparación – Manejo de pistolas, blancos de ensayo visibles	8.7.6.1.d



Tiempo de preparación – Tiempo en minutos en modalidades de 10m y 50m	8.11
Tiempo de preparación en modalidades de 25m	8.7.6.1
Tiempo de preparación y ensayo en modalidades de Pistola 10m y 50m	8.11
Tiempo extra para reparar la pistola en 25m, concedido por el jurado – Fallos	8.9.2.b
Tiempo máximo para reparar o reemplazar las Pistolas en 25m – Fallos	8.4.1.2
Tiempo máximo para reparar o reemplazar una Pistola 25m – Fallos	8.9.2.a
Tipos de fallos	8.9.4
Tipos de fallos – Modalidades 25m	8.9.4
Zapatos	8.5